

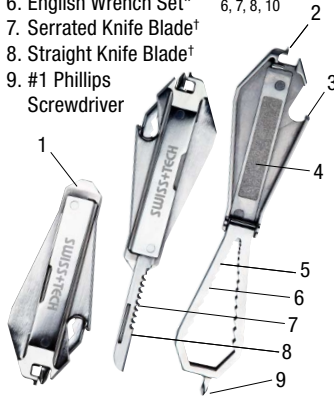
SWISS+TECH®

Micro-Slim™ 9-in-1



1. #2 Flat Screwdriver
2. #0 Flat Screwdriver
3. Bottle Opener
4. Nail File
5. Metric Wrench Set*
6. English Wrench Set*
7. Serrated Knife Blade†
8. Straight Knife Blade†
9. #1 Phillips Screwdriver

*Fits 23 bolt sizes:
ENGLISH:
0, 1, 2, 3, 4, 5, 6, 8,
10, 12, 1/4", 5/16",
3/8", & 7/16"
METRIC:
1, 2, 3, 4, 5,
6, 7, 8, 10



Unlocking Instructions

Swing open the
Phillips screwdriver.



Micro-Slim™ 9-in-1 Working Positions



†CAUTION:
Micro-Slim™ features
a razor sharp knife
blade designed for
all types of cutting.
Care should be
taken to ensure that
the cutting edge is
always positioned
away from the user.

www.swisstechtools.com
800-414-8799

Limited LIFETIME Warranty

This product is covered by a Limited Lifetime Warranty to the original purchaser in that this product is free from defects in workmanship and materials. During the warranty period, this product will either be repaired or replaced with a product of equal or greater value, excluding any custom engraving or printing.

Damage through normal wear and tear (including battery expiration and surface coatings), repair or alteration, misuse, abuse, neglect, accident, improper storage and handling, fire, negligence, improper cleaning, circumstances not directly attributable to manufacturing defects, or act of God is not included.

THIS WARRANTY IS IN LIEU OF ALL OTHER WARRANTIES, EXPRESS OR IMPLIED, INCLUDING BUT NOT LIMITED TO, IMPLIED WARRANTY OF MERCHANTABILITY OR FITNESS FOR A PARTICULAR ISSUE.

This warranty gives you specific legal rights, and you may also have other rights which vary from state to state. Simply return your SWISS+TECH™ brand product postpaid and insured to:

Swiss+Tech Products
30725 Solon Industrial Pkwy
Solon, OH 44139

U.S. Patent D551,802. Made in China. SWISS+TECH® is a registered trademark and FIRST IN KEY RING PRODUCTS™ and MICRO-SLIM™ are trademarks of Swiss+Tech Products. Specifications are subject to change without notice.

©2010 Swiss+Tech Products, Solon, OH 44139

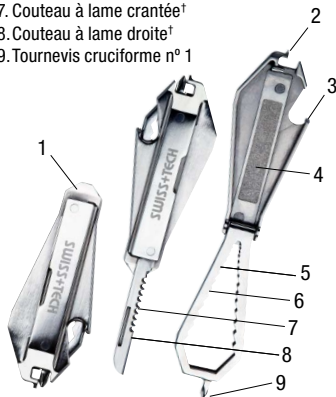
ST74048

SWISS+TECH®

Micro-Slim™ 9 en 1



1. Tournevis à tête plate n° 2
2. Tournevis à tête plate n° 0
3. Tire-bouchon
4. Lime à ongles
5. Jeu de clés métriques*
6. Jeu de clés anglo-saxonnes*
7. Couteau à lame crantée†
8. Couteau à lame droite†
9. Tournevis cruciforme n° 1



Instructions de déverrouillage

Ouvrez le tournevis cruciforme.



Positions de travail pour le Micro-Slim™ 9 en 1



*Adapté à 23 tailles de boulons :

SYSTÈME ANGLLO-SAXON :
0, 1, 2, 3, 4, 5, 6, 8, 10, 12,
1/4, 5/16, 3/8 et 7/16 po

SYSTÈME MÉTRIQUE :
1, 2, 3, 4, 5, 6, 7, 8, 10

*MISE EN GARDE :

Le Micro-Slim™ est équipé d'un couteau dont la lame, aussi tranchante qu'un rasoir, a été conçue pour tous les types de découpe. Il convient de s'assurer que le tranchant de la lame n'est jamais dirigé vers l'utilisateur.

Garantie limitée À VIE

Ce produit est garanti à vie à l'acheteur initial contre tout défaut de matériau ou de fabrication. Durant la période de garantie, ce produit est réparé ou remplacé par un produit de valeur égale ou supérieure, hormis les gravures ou impressions personnalisées. Les dommages dus à l'usure normale (notamment l'usure des piles et les revêtements de surface), une réparation ou une modification, un mauvais usage, un abus, une négligence, un accident, un entreposage et une manipulation inappropriés, le feu, un nettoyage non approprié, des circonstances non attribuées directement aux défauts de fabrication ou un cas de force majeure sont exclus.

CETTE GARANTIE EST EN REMPLACEMENT DE TOUTES LES AUTRES GARANTIES, EXPLICITES OU IMPLICITES, Y COMPRIS, MAIS DE MANIÈRE NON LIMITATIVE, LA GARANTIE DE QUALITÉ MARCHANDE ET DE CONVENANCE, RELATIVE À UNE QUESTION PRÉCISE.

Cette garantie vous confère des droits légaux spécifiques ainsi que d'autres droits variant d'un État à l'autre. Remplacez simplement votre produit de marque SWISS+TECH® affranchi et assuré à l'adresse suivante :

Swiss+Tech Products
30725 Solon Industrial Pkwy
Solon, OH 44139

US Patents pending. Made in China. SWISS+TECH® is a registered trademark and FIRST IN KEY RING PRODUCTS™ and MICRO-SLIM™ are trademarks of Swiss+Tech Products. Les caractéristiques techniques peuvent être modifiées sans préavis.
©2010 Swiss+Tech Products, Solon, OH 44139

www.swisstechtools.com
800-414-8799

ST74048